

RÍGIDO

TGR 4340 8X4

HORMIGONERA



BMC

INFORMACIÓN BÁSICA

Modelo: **TGR 4340 Hormigonera**
 Tipo de vehículo: **Camión de obra**
 Cabina: **Cabina de día**

Ejes: **8x4**
 Potencia: **400cv**
 Cambio: **Manual o Automático**

Depósito gasoil: **300l**
 Depósito adblue: **74l**
 Perfil neumáticos: **315/80 R22.5**

DESCRIPCIÓN

MOTOR

Marca y modelo: **Cummins ISL9E6D (Euro 6)**
 Tipo: **Turbo Intercooler Diesel**
 Nº Cilindros: **6**
 Lt motor: **8.9 l**
 Máxima potencia: **400 PS (298 kw) 2100 rpm**

CAJA DE CAMBIOS

Marca y modelo: **ZF (Manual o Automático)**
 Nº marchas: **16 adelante, 2 atrás**

EJES

Delantero: **Capacidad de carga de 9000kg+9000kg**
 Trasero: **Capacidad de carga de 16000 + 16000kg**

SISTEMA DE DIRECCIÓN

Tipo: **Hidráulico**

SISTEMA DE FRENOS

Tipo: **Frenos de tambor, ABS, ASR**
 Tipo retardador: **Freno motor 252kw, Intarder 600kw (Opcional)**

SUSPENSIÓN

Eje frontal: **Ballestas semielípticas, Amortiguadores telescópicos**
 Eje posterior: **Mecanismo compensación ballestas semielípticas, Amortiguadores telescópicos**
 Barra estabilizadora: **1º eje y 4º eje**

RENDIMIENTO

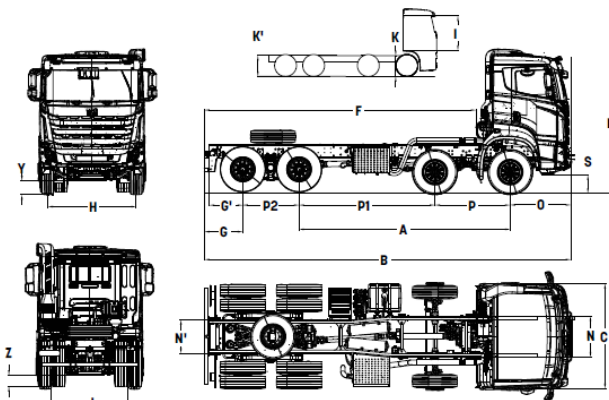
Velocidad máxima: **90 km/h**
 Radio de giro: **9,85 m**

PESOS (Kg)

	Técnico	Legal
Max. Carga eje delantero:	9000 + 9000	8000+8000
Max. Carga eje trasero:	13400 + 13400	9500 + 9500
Peso bruto del vehículo:	42800	32000

DIMENSIONES (mm)

A. Distancia entre ejes: 5050	G. Voladizo trasero: 1360
B. Longitud total: 9830	H. Vía delantera: 2120
C. Ancho total: 2550	J. Vía trasera: 1847
D. Altura total: 3540	S. Altura 1r escalón: 588
F. Longitud del chasis: 7065	R. Ancho interior: 2155
I. Altura Interior: 1670	K. Altura chasis: 1175
O. Voladizo delantero: 1500	P': 1 y 2 eje: 1804
P1: 2 y 3 eje: 3246	P2: 3 y 4 eje: 1350



PESOS EN VACÍO (Kg)

1º eje: **3252** 2º eje: **3847** 3º eje: **2100** 4º eje: **1899** Total: **11098**

ACCESORIOS ESTANDAR

Volante ajustable
 Control de Crucero
 Rueda de repuesto
 Techo solar manual
 Climatizador (6 kW)
 Elevalunas eléctricos
 1 USB (Multimedia)
 2 USB + 12V (Pasajero)
 2 USB + mechero (Cond.)
 Visera translúcida parasol
 Radio/MP3/Manos libres BT
 Barras de protección de faros
 Elevación eléctrica de la cabina
 Regulación antideslizante (ASR)
 Motor Toma de Fuerza – REPTO
 Módulo estructura de carrocería
 Faro iluminación LED zona motor
 Faro iluminación LED de Calandra
 Circuito aire inflado de neumáticos
 Sistema de frenado antibloqueo (ABS)
 Front Dust (protección contra el polvo)
 Bloqueo del diferencial e Inmovilizador
 Visera solar para el conductor y el pasajero
 Sensor del cinturón de seguridad (conductor)
 Retrovisores laterales eléctricos y calefactables
 Asiento del conductor con suspensión neumática
 Apoyabrazos del asiento del conductor ajustable
 Llave con mando a distancia y cierre centralizado
 FULL LED (Tanto luces interiores como exteriores)
 Suspensión mecánica de la cabina en 4 puntos independientes
 Faros antiniebla delanteros con nivelación eléctrica de los faros
 Kit herramientas (Gato, palancas, extintor, botiquín, manguera de aire...)

ACCESORIOS OPCIONALES

Intarder (600 kW)
 Pantalla multimedia 7"
 Transmisión de Toma de fuerza
 Sistema de embrague de tipo único
 Sistema de monitoreo de presión en llantas
 Enchufe y módulo del sistema de gestión de flotas
 Asiento del conductor con respaldo accionado por aire

