

RÍGIDO

TGR 1832 4X2

LARGO



BMC

INFORMACIÓN BÁSICA

Modelo: **TGR 1832 Largo**
 Tipo de vehículo: **Carretera / Mixto**
 Cabina: **Cabina de día**

Ejes: **4x2**
 Potencia: **320cv**
 Cambio: **Manual**

Depósito gasoil: **405l**
 Depósito adblue: **74l**
 Perfil neumáticos: **315/80 R22.5**

DESCRIPCIÓN

MOTOR

Marca y modelo: **Cummins ISB6.7E (Euro 6)**
 Tipo: **Turbo Intercooler Diesel**
 Nº Cilindros: **6**
 Lt motor: **6.7l**
 Máxima potencia: **320 PS (239 kw) 2300 rpm**

CAJA DE CAMBIOS

Marca y modelo: **ZF (Manual)**
 Nº marchas: **9 adelante, 1 atrás**

EJES

Delantero: **Capacidad de carga de 7500kg**
 Trasero: **Capacidad de carga de 13000kg**

SISTEMA DE DIRECCIÓN

Tipo: **Hidráulico**

SISTEMA DE FRENOS

Tipo: **Frenos de tambor, EBS, ESC, AEBS, LDWS**
 Tipo retardador: **Freno motor, Electromagnético (Opcional)**

SUSPENSIÓN

Eje frontal: **Ballestas semielípticas, Amortiguadores telescópicos**
 Eje posterior: **Mecanismo compensación Ballestas semielípticas, Amortiguadores telescópicos**
 Barra estabilizadora: **1r y 2º eje**

RENDIMIENTO

Velocidad máxima: **90km/h**
 Radio de giro: **7.2 m**

PESOS (Kg)

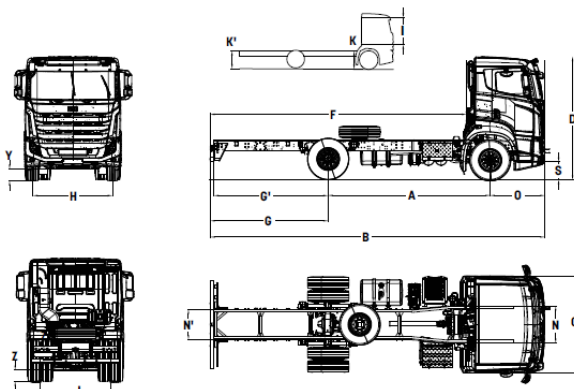
	Técnico	Legal
Max. Carga eje delantero:	7500	7500
Max. Carga eje trasero:	13000	11500
Peso bruto del vehículo:	18000	18000

PESOS EN VACÍO (Kg)

1r eje: **4245** 2º eje: **2453** Total: **6698**

DIMENSIONES (mm)

A. Distancia entre ejes: 4250	G'. Voladizo trasero: 2990
B. Longitud total: 8790	H. Vía delantera: 2083
C. Ancho total: 2545	J. Vía trasera: 1838
D. Altura total: 3280	S. Altura 1r escalón: 505
F. Longitud del chasis: 6643	R. Ancho interior: 2155
I. Altura Interior: 1670	K'. Altura chasis: 1182
O. Voladizo delantero: 1440	



ACCESORIOS ESTANDAR

Volante ajustable
 Rueda de repuesto
 Control de Crucero
 Techo solar manual
 Climatizador (6 kW)
 Elevalunas eléctricos
 Ayuda en cuesta (HHA)
 Visera translúcida parasol
 Radio/MP3/Manos libres BT
 Elevación eléctrica de la cabina
 Faro iluminación LED zona motor
 Faro iluminación LED de Calandra
 Indicador de desgaste de pastillas
 Sistema frenado electrónico (EBS)
 Control estabilidad electrónico (ESC)
 Circuito de aire inflado de neumáticos
 Bloqueo del diferencial e Inmovilizador
 2 USB + encendedor (Lado del Conductor)
 2 USB + 12V (Pasajero), 1 USB (Multimedia)
 Visera solar para el conductor y el pasajero
 Sistema de aviso de cambio de carril (LDWS)
 Sensor del cinturón de seguridad (conductor)
 Retrovisores laterales eléctricos y calefactables
 Sistema de frenado de emergencia activo (AEBS)
 Llave con mando a distancia y cierre centralizado
 Apoyabrazos del asiento del conductor ajustable
 Asiento del conductor con suspensión neumática
 FULL LED (Tanto luces interiores como exteriores)
 Suspensión mecánica de la cabina en 4 puntos independientes
 Faros antiniebla delanteros con nivelación eléctrica de los faros
 Kit herramientas (Gato, palancas, extintor, botiquín, manguera de aire...)

ACCESORIOS OPCIONALES

Pack ADR
 Retarder
 Llantas de aluminio
 Techo solar eléctrico
 Pantalla multimedia de 7"
 Transmisión Toma de fuerza
 Opción de neumáticos 315/60
 Opción de neumáticos 315/70
 Front Dust (protección contra el polvo)
 Enchufe y módulo del sistema de gestión de flotas
 Sistema de control de la presión de los neumáticos
 Suspensión neumática de la cabina en 4 puntos independientes

